

CODE	DESCRIPTION	PRICE €
00105	BACINELLA - TRAY - SCHALE - CUVE - CUBETA	71,31
00106	BACINELLA RACCOGLIGRASSI - DRIP TRAY - FETTAUFFANGSCHALE - CUVE POUR GRAISES - CUBETA RECOGEGRASAS	57,51
00111	* PARABOLA - RADIATION GRID - AUSSTRAHLUNGSROST - PARABOLE - PANTALLA REFLECTANTE	7,92
00116	LEVA - LEVER - HEBEL - LEVIER - BARRA	19,36
00117	BRUCIATORE - BURNER - BRENNER - BRULEUR - QUEMADOR	105,06
00118	* TERMOCOPIA - TERMOCOUPLE - THERMOELEMENT - THERMOCOUPLE - TERMOPAR	7,05
00119	PILOTA ACCENDITORE - PILOT IGNITER - PILOTZÜNDER - PILOTE ALLUMEUR - PILOTO ENCENDEDOR	11,44
00120	CANDELETTA D'ACCENSIONE - SPARK PLUG - ZÜNDKERZE - BOUGIE D'ALLUMAGE - BUJIA DE ENCENDIDO	6,75
00123	CAVO PER CANDELETTA - WIRE FOR SPARK PLUG - KABEL ZU ZÜNDKERZE - CABLE POUR BOUGIE - CABLE PARA BUJIA	5,86
00126	RUBINETTO GAS - GAS COCK - GASABSPERRHAHN - ROBINET GAZ- LLAVE DE PASO DEL GAS	89,50
00127	* MANOPOLA - KNOB - KNEBEL - POIGNEE - POMO	7,92
00128	* ACCENDITORE PIEZO - PIEZO IGNITER - PIEZOZÜNDER - ALLUMEUR PIEZO - ENCENDEDOR PIEZO	9,11
00136	UGELLO ø1,35 - NOZZLE - DÜSE - INJECTEUR - INYECTOR	2,93
00137	UGELLO ø2,05 - NOZZLE - DÜSE - INJECTEUR - INYECTOR	2,93
00138	UGELLO ø1,20 - NOZZLE - DÜSE - INJECTEUR - INYECTOR	2,93
00139	UGELLO ø2,30 - NOZZLE - DÜSE - INJECTEUR - INYECTOR	2,93
00140	UGELLO ø3,60 - NOZZLE - DÜSE - INJECTEUR - INYECTOR	2,93
0211	PIEDINO - FOOT - FUß - PIED - PIECECILLO	1,77
0514	CATENA - CHAIN - KETTE - CHAINE - CADENA	18,19
0614	PIGNONE CON BOCCOLA - PINION WITH BUSH - RITZEL MIT BÜCHSE - PIGNON AVEC COQUILLE - PIÑON CON TOMA	23,78
0714	BOCCOLA BRONZO - BRONZE BUSH - BRONZENBÜCHSE - COQUILLE EN BRONCE - TOMA EN BRONCE	9,11
0814	MOLLA DI CONTRAPPESO - COUNTERWEIGHT SPRING - GEGENGEWICHT FEDER - RESSORT DE CONTREPOIDS - RESORTE DE TRANSMISIÓN	9,11
0914	PERNO PIGNONE - PINION PIVOT - RITZEL BOLZEN - BOULON PIGNON - PERNO PIÑON	9,11
1114	LEVA RINVIO - TRANSMISSION LEVER - VORGELEGEHEBEL - LEVIER RENVOIT - BARRA DE TRANSMISIÓN	23,78
1201	MOLLA - SPRING - FEDER - RESSORT - RESORTE	2,93
2501	CUSCINETTO - BEARING - KUGELLAGER - PALIER RADIAL - COJINETE	10,86
2601	PERNO PER CUSCINETTO - BEARING PIN - LAGERBOLZEN - BOULON POUR PALIER - PERNO PARA COJINETE	5,58
4201	* IMPUGNATURA LEVA - LEVER HANDLE - HEBELGRIFF - POIGNEE LEVIER - MANGO DE LA BARRA	4,12
4205	* IMPUGNATURA TELAIO GRIGLIA - KNOB FOR GRID FRAME - ROST RAHMENGRIFF - POIGNEE CHASSIS GRIL - MANGO DEL ARMAZÓN DE LA REJILLA	3,53

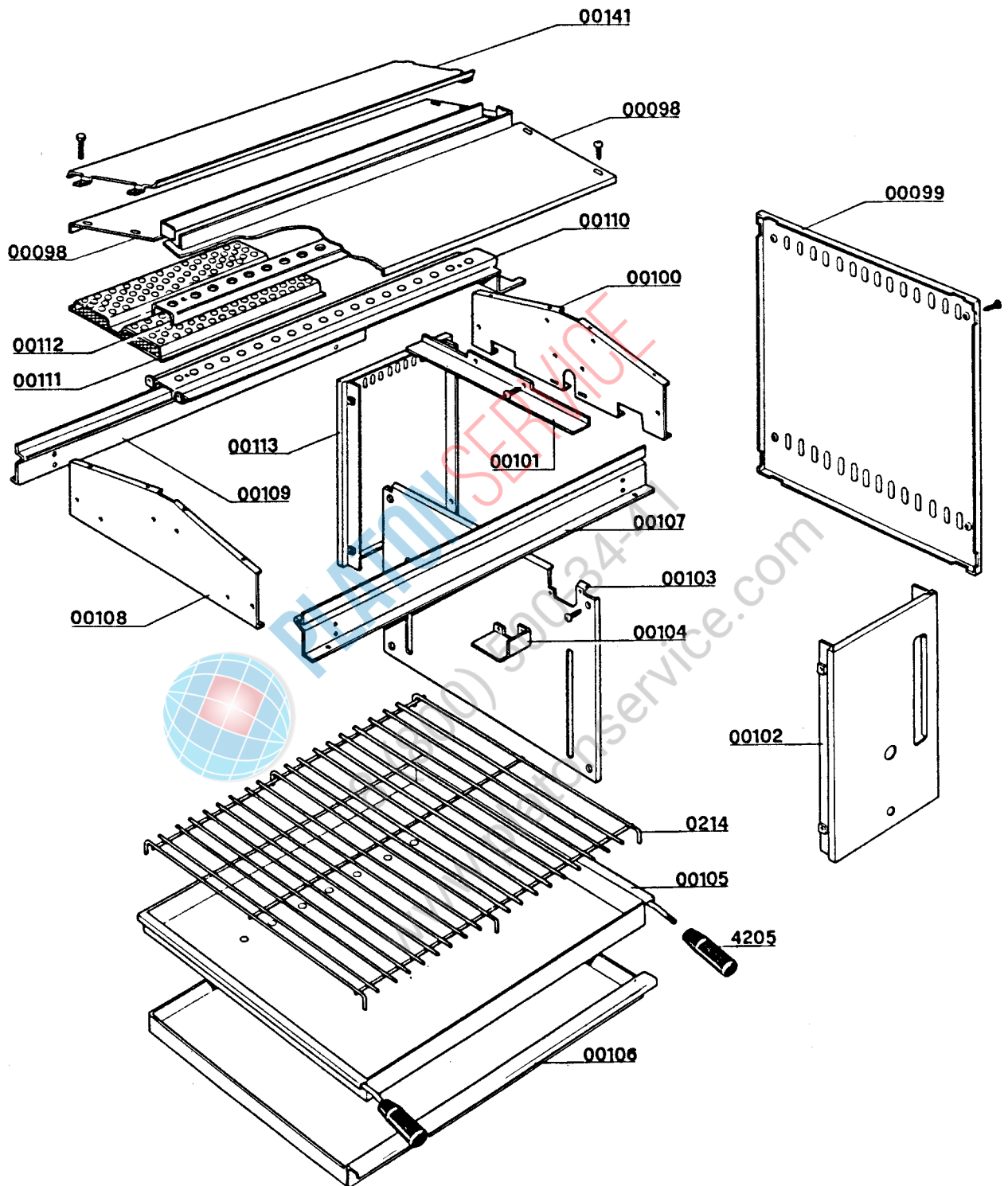
\* Parti di ricambio consigliate - Suggested spare parts - Empfohlene Ersatzteile - Pièces de rechange conseillées - Repuestos aconsejados

CODE	DESCRIPTION	PRICE €
4205	* IMPUGNATURA TELAIO GRIGLIA - KNOB FOR GRID FRAME - ROST RAHMENGRIF - POIGNEE CHASSIS GRIL - MANGO DEL ARMAZÓN DE LA REJILLA	3,39
* Parti di ricambio consigliate - Suggested spare parts - Empfohlene Ersatzteile - Pièces de rechange conseillées - Repuestos aconsejados		



PLATON SERVICE  
8 (800) 500-34-41  
www.platonservice.com

# SG-60060



SG-60060

